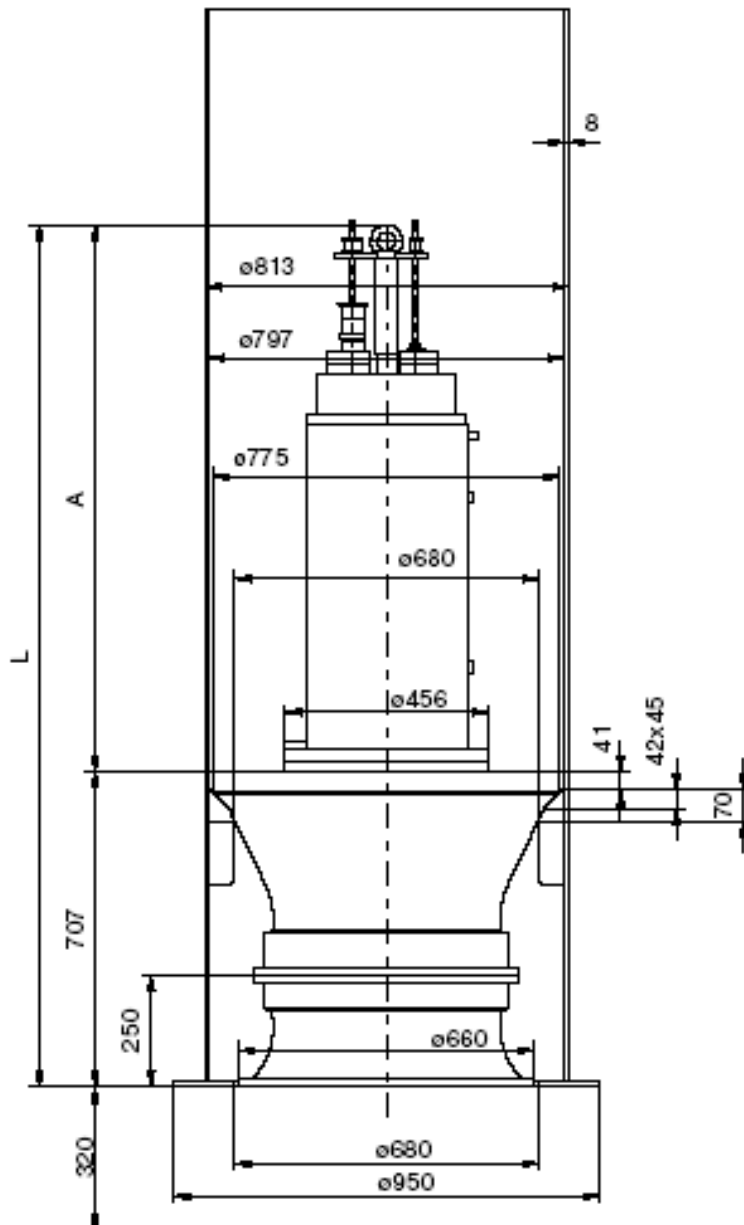


# Planungsinformation



Propeller-Tauchmotorpumpen

Type KPR 500

Die von Wilo entwickelten Axialpropeller-Hydrauliken kommen für die Förderung großer Volumenströme bei geringen Förderhöhen zum Einsatz. Kombiniert mit den bewährten Wilo Tauchmotoren entspricht dieses Aggregat dem neuesten Stand der Technik. Der große hydraulische Leistungsbereich und die optimalen Wirkungsgrade ermöglichen eine Vielzahl von Anwendungen. Die Propellerschaufeln und der leicht auswechselbare Spaltring aus hochwertigen rostfreien Material sowie die Wilo Dichtungskassette sind Standard und entsprechen der hohen Wilo Qualität.

Die KPR Pumpen sind geeignet zur Förderung von Rein-, Brauch- und Schmutzwasser. Hoch- und Regenwasserpumpwerke können durch die einfache Installation wesentlich kostengünstiger ausgeführt werden. Die Sanierung alter Pumpwerke ist oft ohne bauliche Veränderung möglich. Durch die verschiedenen Einbauvarianten kann je nach den örtlichen Gegebenheiten immer die günstigste Version gewählt werden.

Die Installation dieser Aggregate ist sehr einfach und sicher. Die Pumpe wird in ein Stahlrohr oder in einen Betonschacht abgelassen und zentriert sich automatisch in einem konisch geformten Ring. Das Eigengewicht der Pumpe und der Axialschub sorgen für die Verdrehsicherheit; der dazwischenliegende O-Ring macht die Verbindung druckwasserdicht. Ein Ausrichten des Aggregates ist nicht erforderlich. Die hydraulische Förderleistung ist durch nachträgliches Verstellen der Propellerschaufeln von Hand in einem großen Bereich veränderbar. (Bei größerer Leistung nur bei ausreichender Motordimensionierung).

## Empfohlene Pumpensumpf-Dimensionierung:

Grundsätzlich ist die Schachtauslegung für Propellerpumpen gleich mit den anderen Hydrauliken.

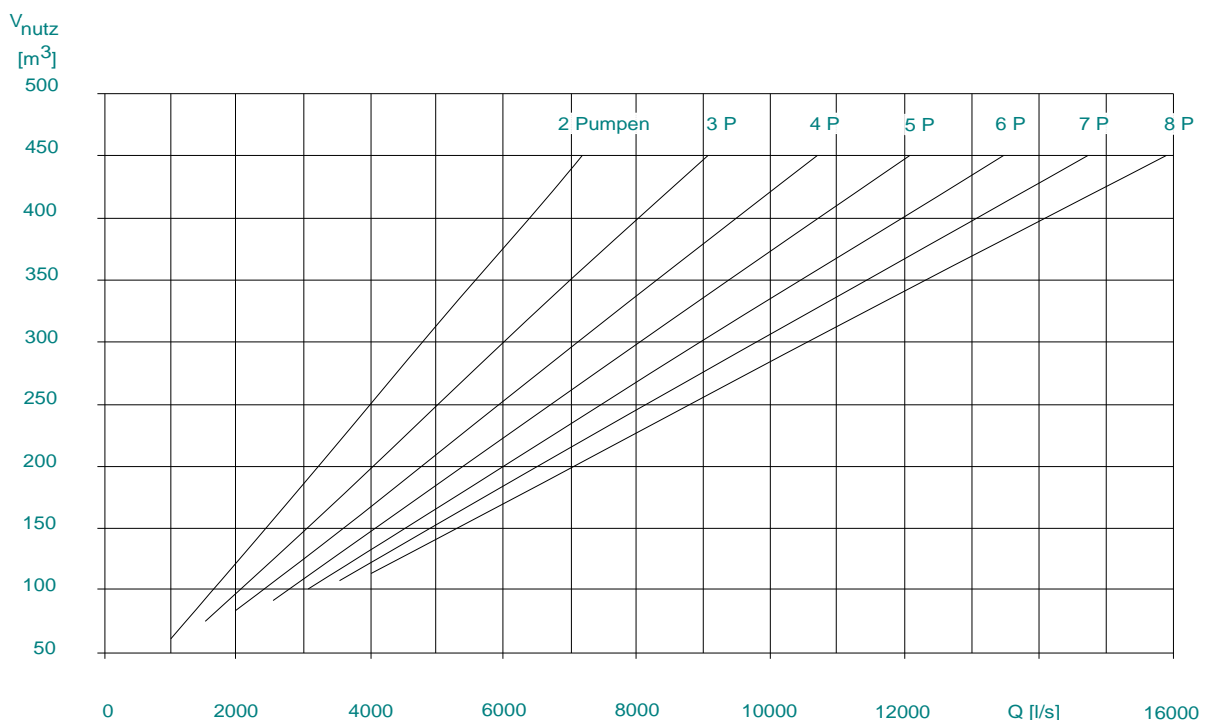
Da aber Axialpumpen empfindlich auf Störungen im Zulaufbereich reagieren, müssen entsprechende Vorkehrungen getroffen werden, wie zum Beispiel:

- separate Einlaufkammer für jede Pumpe
- gleichmäßiges Geschwindigkeitsprofil
- Drallfreiheit
- Minimum an Bodenwirbel
- ausreichende minimale Überdeckung zur Vermeidung von Hohlwirbeln bzw. Kavitation
- möglichst gleichmäßige Zuströmgeschwindigkeit

In der Regel soll die anfallende Zulaufmenge mit mehreren Pumpen gefördert werden. Alle installierten Pumpen müssen zusammen mindestens die geforderte Auslegungsmenge bringen. Bezüglich Wartung und Ersatzteilehaltung sollten die Pumpen baugleich sein. Um eine besonders hohe Sicherheit der Pumpenanlage zu gewährleisten, sollte eine Reservepumpe installiert werden.

## Diagramm1:

Nutzvolumen für Axialpumpen bei Schalzhäufigkeit  $Z=10/h$ :

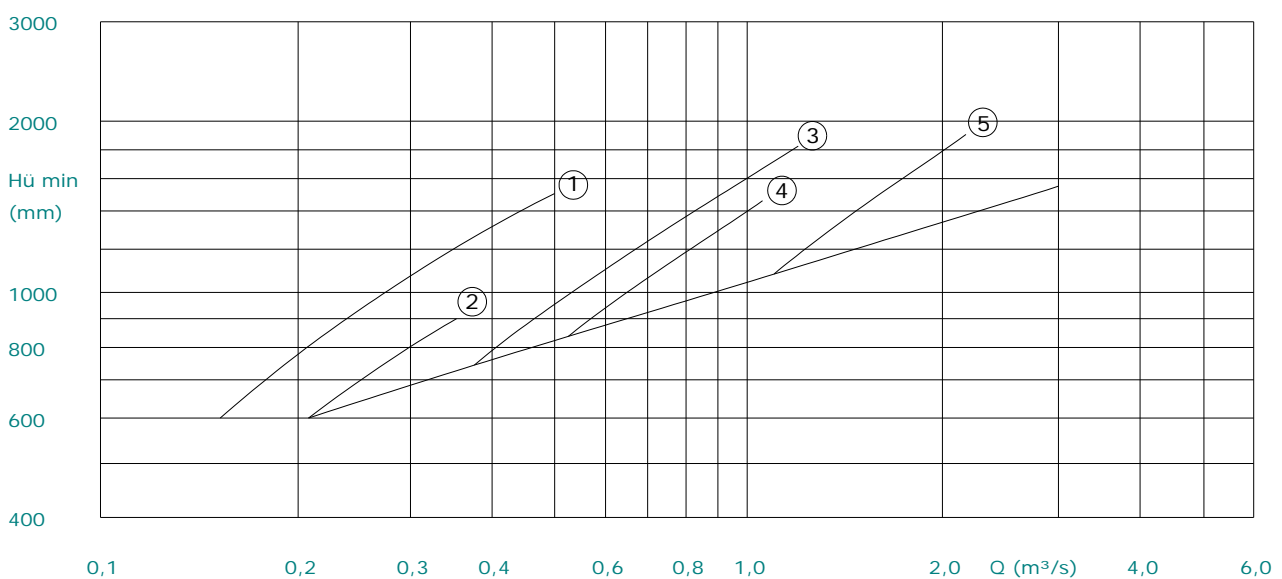


Um einen störungsfreien Lauf der Maschine (z.B. im Dauerbetrieb) zu gewährleisten, ist es unbedingt notwendig, den Mindestwasserstand über dem Laufrad nicht zu unterschreiten. Ein weiteres Absenken würde zur Hohlwirbelbildung und Kavitation führen und somit eine Beschädigung der Maschine zur Folge haben.

Die Diagramme zeigen den Mindestwasserstand in den günstigsten Betriebspunkten der jeweiligen Pumpentype. Bei der Auslegung einer Anlage muss in jedem Falle eine spezielle Prüfung mittels Pumpendiagramm ( $NPSH_{\text{erf}}$ ) erfolgen.

## Diagramm2:

Mindestüberdeckung zur Vermeidung von Hohlwirbelbildung:



- 1 KPR 340 /  $n = 1450 \text{ min}^{-1}$
- 2 KPR 340 /  $n = 950 \text{ min}^{-1}$
- 3 KPR 500 /  $n = 950 \text{ min}^{-1}$
- 4 KPR 500 /  $n = 740 \text{ min}^{-1}$
- 5 KPR 760 /  $n = 585 \text{ min}^{-1}$

Diagramm 3  
 Druckverlusthöhe  $H_{VR}$ , Stahlrohrschacht mit seitlichem Druckstutzen

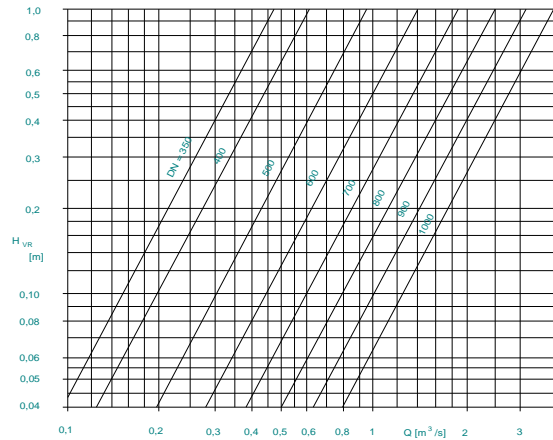
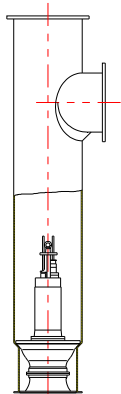


Diagramm 4  
 Druckverlusthöhe  $H_{Vges}$ , Stahlrohrschacht mit kurzer Druckleitung und Auslaufklappe

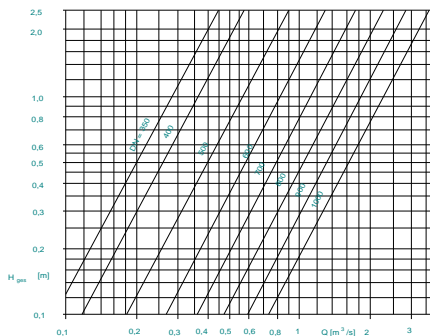
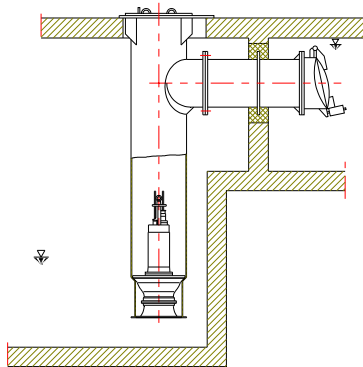
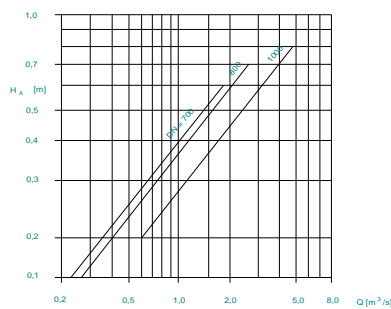
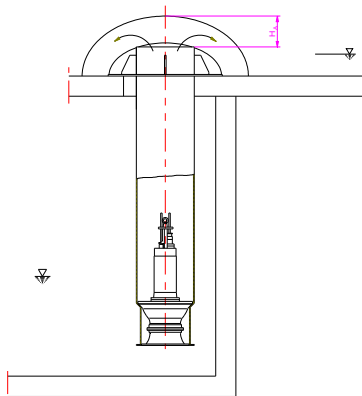


Diagramm 5  
 Auslaufhöhe  $H_a$ , Rohrauslauf vertikal



Erforderliches Nutzvolumen für eine Pumpe

$$V_N = 0,9 \times Q / Z \quad \begin{matrix} V_N \text{ [m}^3\text{]} \\ Q \text{ [l/s]} \end{matrix}$$

Richtwerte für die Schalzhäufigkeit Z:

Motorleistung bis 12 kW : Z = 20 /h  
 13 bis 150 kW : Z = 15 /h  
 über 150 kW : Z ≤ 10 /h

Diese Gleichung gilt für folgende Betriebsart:

Pumpen schalten mit ansteigendem Wasserstand nacheinander ein und auch wieder aus.

Die übliche Betriebsart ist jedoch:

Pumpen schalten mit ansteigendem Wasserstand nacheinander ein und gemeinsam beim Mindestwasserstand wieder ab. In diesem Falle müssen die Teilvolumen mit einem Faktor multipliziert werden.

Tabelle 1:

Berechnung der Teilvolumina:

Anzahl der installierten Pumpen	Berechnung der anteiligen Nutzvolumina
1	$V_1 = Q_1 \times 0,9 / Z$
2	$V_2 = 0,392 \times Q_2 \times 0,9 / Z$
3	$V_3 = 0,264 \times Q_3 \times 0,9 / Z$
4	$V_4 = 0,216 \times Q_4 \times 0,9 / Z$
5	$V_5 = 0,188 \times Q_5 \times 0,9 / Z$
6	$V_6 = 0,167 \times Q_6 \times 0,9 / Z$
7	$V_7 = 0,152 \times Q_7 \times 0,9 / Z$
8	$V_8 = 0,140 \times Q_8 \times 0,9 / Z$

das gesamte Nutzvolumen (keine Einbauten, Trennwände usw.) ist die Summe der Teilvolumen.

Bei anderen Schalzhäufigkeiten müssen die abgelesenen Werte mit einem Korrekturfaktor multipliziert werden und zwar bei:

$$Z = 8 /h \times 1,25$$

$$Z = 12/h \times 0,83$$

$$Z = 15/h \times 0,66$$

$$H_{man} = H_{geod} + H_V + \frac{v^2}{2g} \quad \text{Die Beachtung der Auslaufverluste sollte unbedingt beachtet werden.}$$

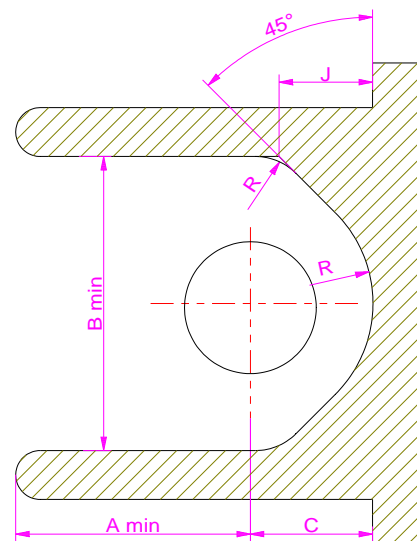
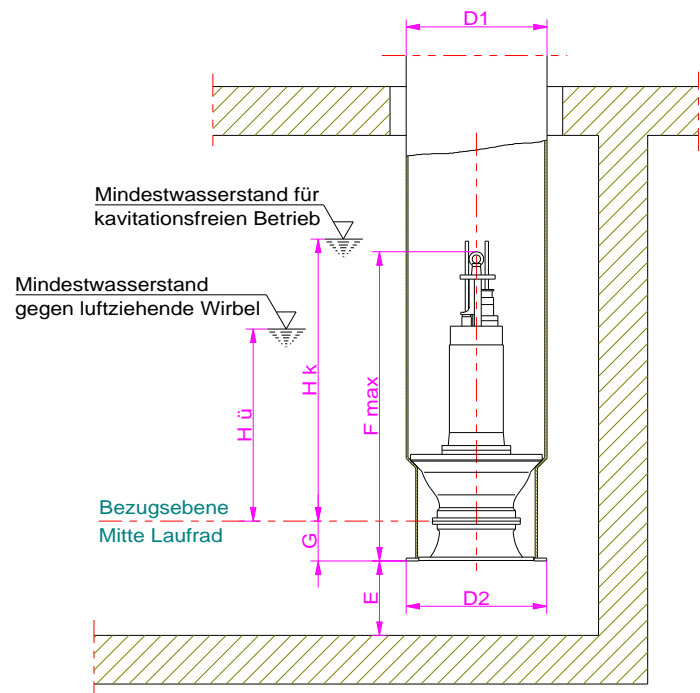
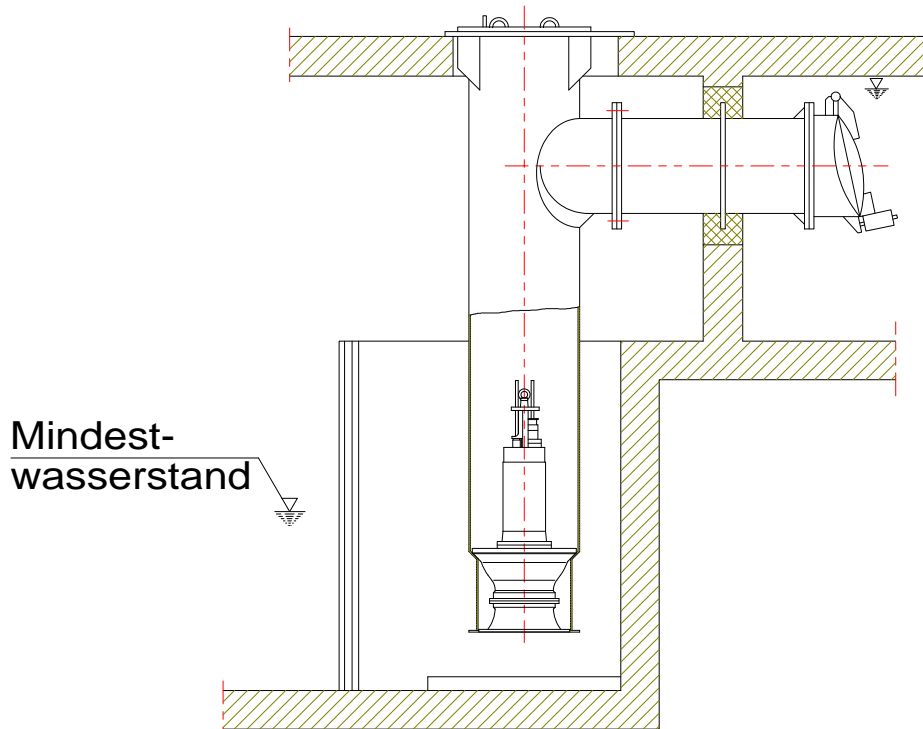


Tabelle 2: [Maße in mm]

Pumpentype	n min <sup>-1</sup>	Laufrad freier Durchgang	A min	B min	C	D1	D2	E	F max	G	H <sub>ü</sub> min	H <sub>k</sub> min	J	R
KPR 340	1450	50	1100	900	440	720	760	270	1531	190	siehe Diagramm	Mindestwasserstand f kavitationsfreien Betrieb H <sub>k</sub> min=H <sub>ü</sub> -G+PS/Herf.	250	250
	950		1100	900										
KPR 500	950	70	1700	1500	500	813	860	320	2033	270			450	450
	740		1600	1400										
KPR 760	585	80	2500	2000	600	1020	1060	520	2760	380	600	600		

Berechnungsbeispiel:



Gegeben:	Förderstrom:	$Q = 2000 \text{ l/s}$
	Förderhöhe:	$H_{\text{geo}} = 3.2 \text{ m}$
	Schalzhäufigkeit:	$Z = 15/\text{h}$
Gewählt:	Anzahl der Pumpen:	2
	Förderstrom pro Pumpe:	$\frac{2000 \text{ l/s}}{2} = 1000 \text{ l/s}$
	Überschlägige Pumpenwahl:	KPR 500 mit 950 U/min
	Schachtrohr:	DN 800

Aus Diagramm 1:

Nutzvolumen für Gesamtförderstrom:	$Q_{\text{ges}} = 2000 \text{ l/s}$
Bei $Z = 10/\text{h}$ :	$V_{\text{nutz}} = 126.5 \text{ m}^3$
Bei $Z = 15/\text{h}$ :	$V_{\text{nutz}} = 126.5 \text{ m}^3 \times 0.66 = 83.5 \text{ m}^3$

Aus Tabelle 1:

Teilvolumen:  $V_1 = (0.9 \times 1000) / 15 = 60 \text{ m}^3$   
 Somit können die Schalthöhen für die beiden Pumpen festgelegt werden.

Aus Tabelle 2:

Kann man nun die erforderlichen Abmessungen entnehmen, wie zum Beispiel:

Länge der Einlaufkammer-Trennwand	$A_{\text{min}} = 1700 \text{ mm}$
Breite der Einlaufkammer-Trennwand	$B_{\text{min}} = 1500 \text{ mm}$
usw.	



Aus Diagramm 2:

Wird der Mindestwasserstand  $H_{\bar{u}} = 1600$  mm abgelesen.

Da aufgrund der NPSH der Pumpe aus Einzeldiagramm = 9,5 m die Mindestüberdeckung nicht vergrößert werden muss, ist die Bedingung:

$H_{\text{min}} \geq H_{\bar{u}} - G \geq \text{NPSH}_{\text{Pumpe}}$  erfüllt.

Jetzt werden die Schachtabmessungen festgelegt:

Gewählt: Schachtbreite: = 3,4 m  
 Schachtlänge: = 8,5 m  
 entsprechende Grundfläche:  $A = 28,9 \text{ m}^2$   
 Eigenvolumen der Pumpen und Betonbauten:  $V_{\text{Einbau}} = 2,8 \text{ m}^3$

Max. Wasserspiegeldifferenz:  $\Delta H = \frac{V_{\text{nutz}} + V_{\text{Einbau}}}{A_s}$

$$\Delta H = \frac{83,5 \text{ m}^3 + 2,8 \text{ m}^3}{28,9 \text{ m}^2} = 2,98 \text{ m}$$

Nun werden die Schaltkoten der Pumpen von oben nach unten berechnet.

Pumpe 1: Teilvolumen:  $V_1 = 60 \text{ m}^3$

Prozent. Anteil der Einbauten:  $\frac{60 \text{ m}^3}{83,5 \text{ m}^3} \times 2,8 \text{ m}^3 = 2,01 \text{ m}^3$

Somit:  $\Delta H_1 = \frac{60 \text{ m}^3 + 2,01 \text{ m}^3}{28,9 \text{ m}^2} = 2,14 \text{ m}$

Pumpe 2: Teilvolumen:  $V_2 = 23,5 \text{ m}^3$

Prozent. Anteil der Einbauten:  $\frac{23,5 \text{ m}^3}{83,5 \text{ m}^3} \times 2,8 \text{ m}^3 = 0,79 \text{ m}^3$

Somit:  $\Delta H_2 = \frac{23,5 \text{ m}^3 + 0,79 \text{ m}^3}{28,9 \text{ m}^2} = 0,84 \text{ m}$

Und gesamt:  $\Delta H = \Delta H_1 + \Delta H_2 = 2,14 \text{ m} + 0,84 \text{ m} = 2,98 \text{ m}$

Der Anschaltspunkt der beiden Pumpen (von oben 2,98 m) ist der Mindestwasserspiegel  $H_{\bar{u}}$

Aus Diagramm 3:

Für eine Pumpenfördermenge von 1000 l/s und Druckstutzenabgang DN 700 (wirtschaftliche Fließgeschwindigkeit im Druckstutzen max. 3 m/s) ist der Gesamtverlust der Anlage:

$$Hv_{ges} = 0,78m$$

Somit ist die Gesamtförderhöhe:

$$H_{ges} = H_{geo} + Hv_{ges} = 3,2m + 0,78m = 3,98m$$

Nun kann aus dem Sammeldiagramm KPR 500 die passende Einzelkennlinie ausgewählt werden.

## **WILO SE, Werk Hof**

Heimgartenstraße 1-3  
D-95030 Hof

Telefon: 09281 / 974-0      Telefax: 09281 / 96528

[www.wilo.de](http://www.wilo.de)